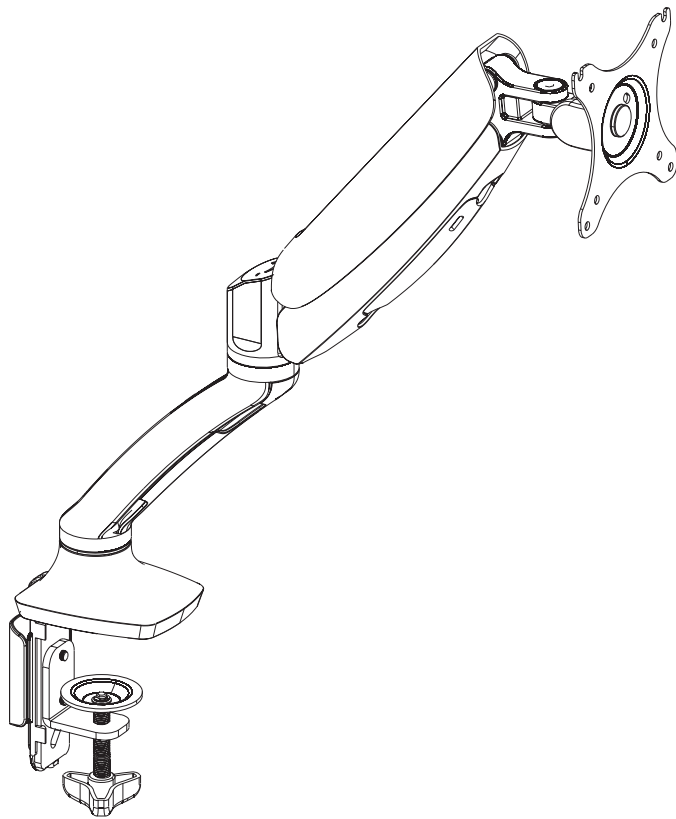


MONITORARM COMP01



4x M4x12mm

A



4x M5x12mm

B



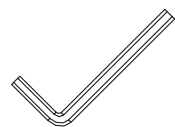
3x M6x12mm

C



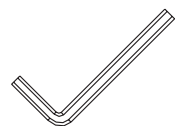
8x 13x1.8

D



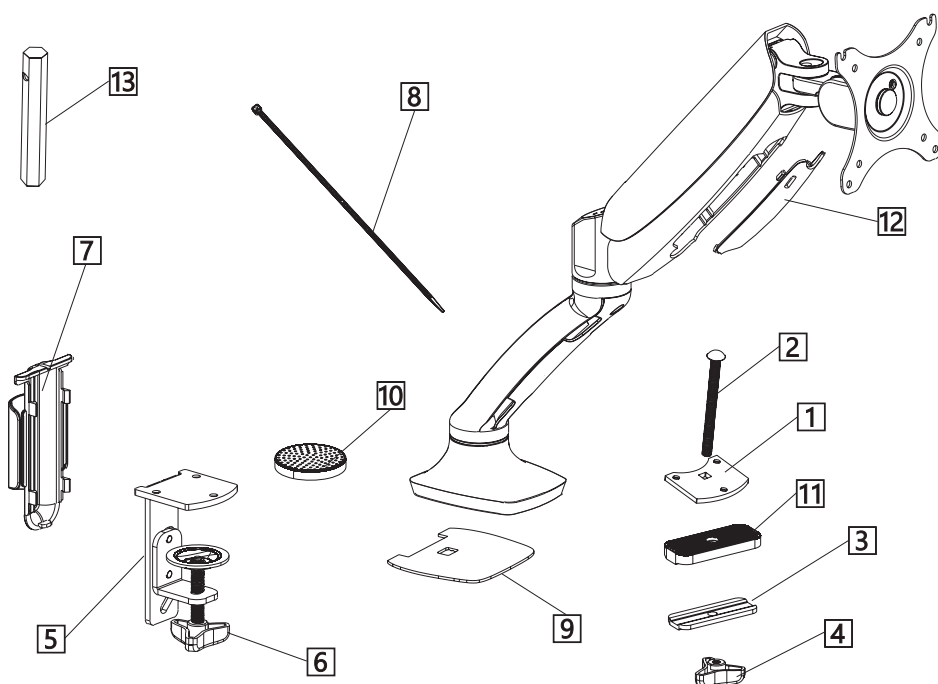
4x4

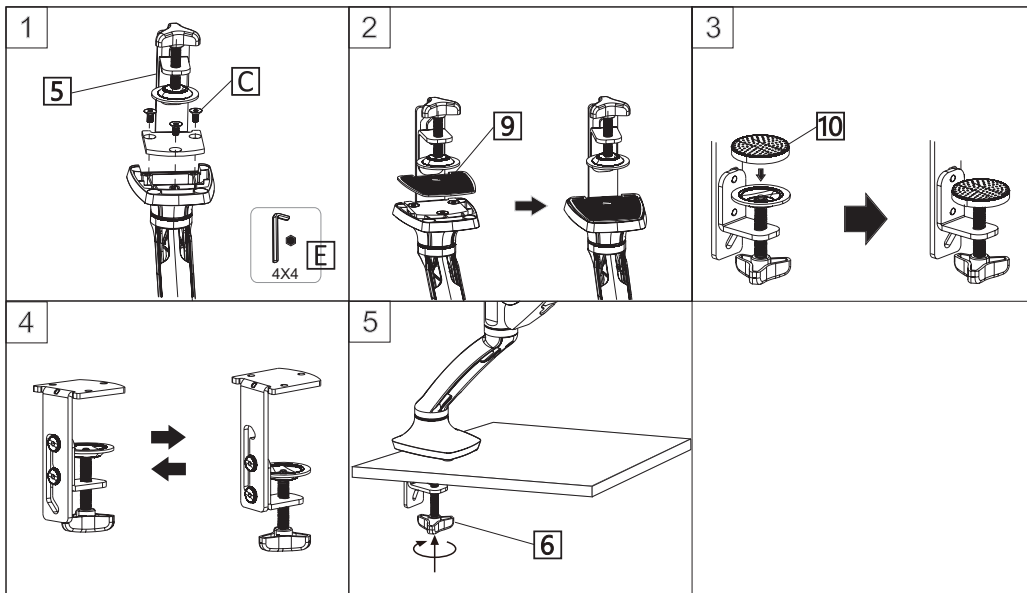
E



5x5

F





STAP 1- OPTIE A

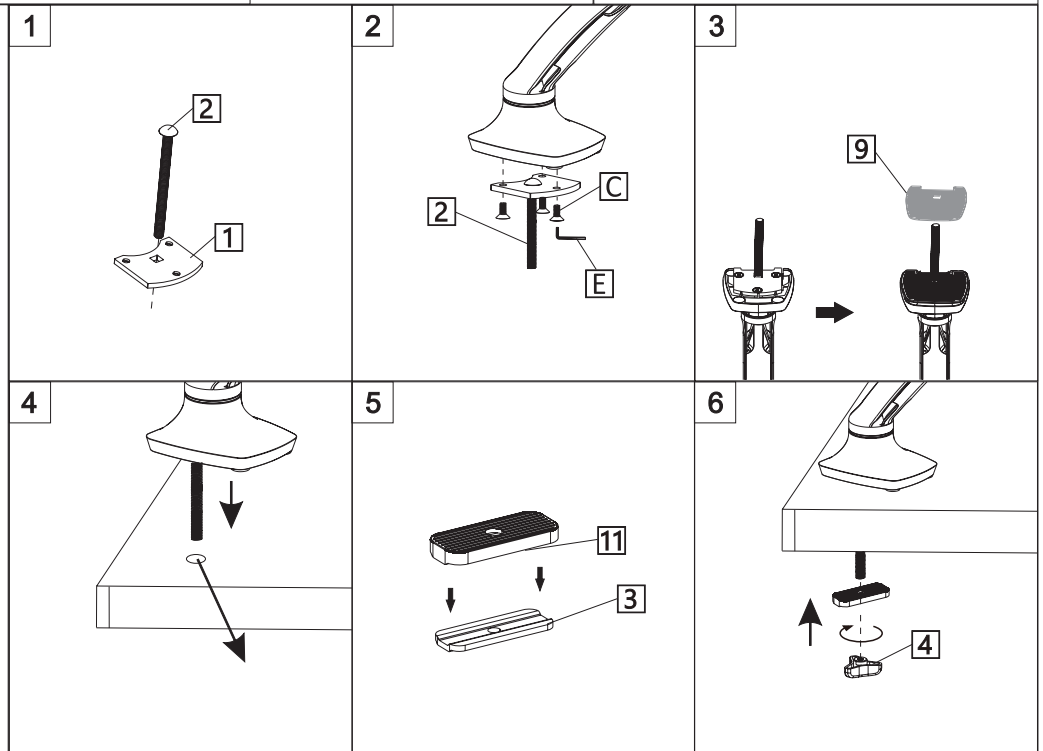
Gebruik de klem om de monitorarm op de rand van het blad te bevestigen.

De klem is geschikt voor bladen met een dikte van 20 tot 100mm.

STAP 1- OPTIE B

Om de arm door het blad te bevestigen gebruikt u de lange bout(2).

Daarvoor dient er een gat in het blad geboord te zijn met een diameter van 8,5mm.



STAP 2

Plaats de monitor op de arm en bevestig deze zoals hiernaast afgebeeld.

Als de arm te zwaar of los beweegt kunt u met behulp van de bijgeleverde sleutel(F) deze strakker of losser draaien.

